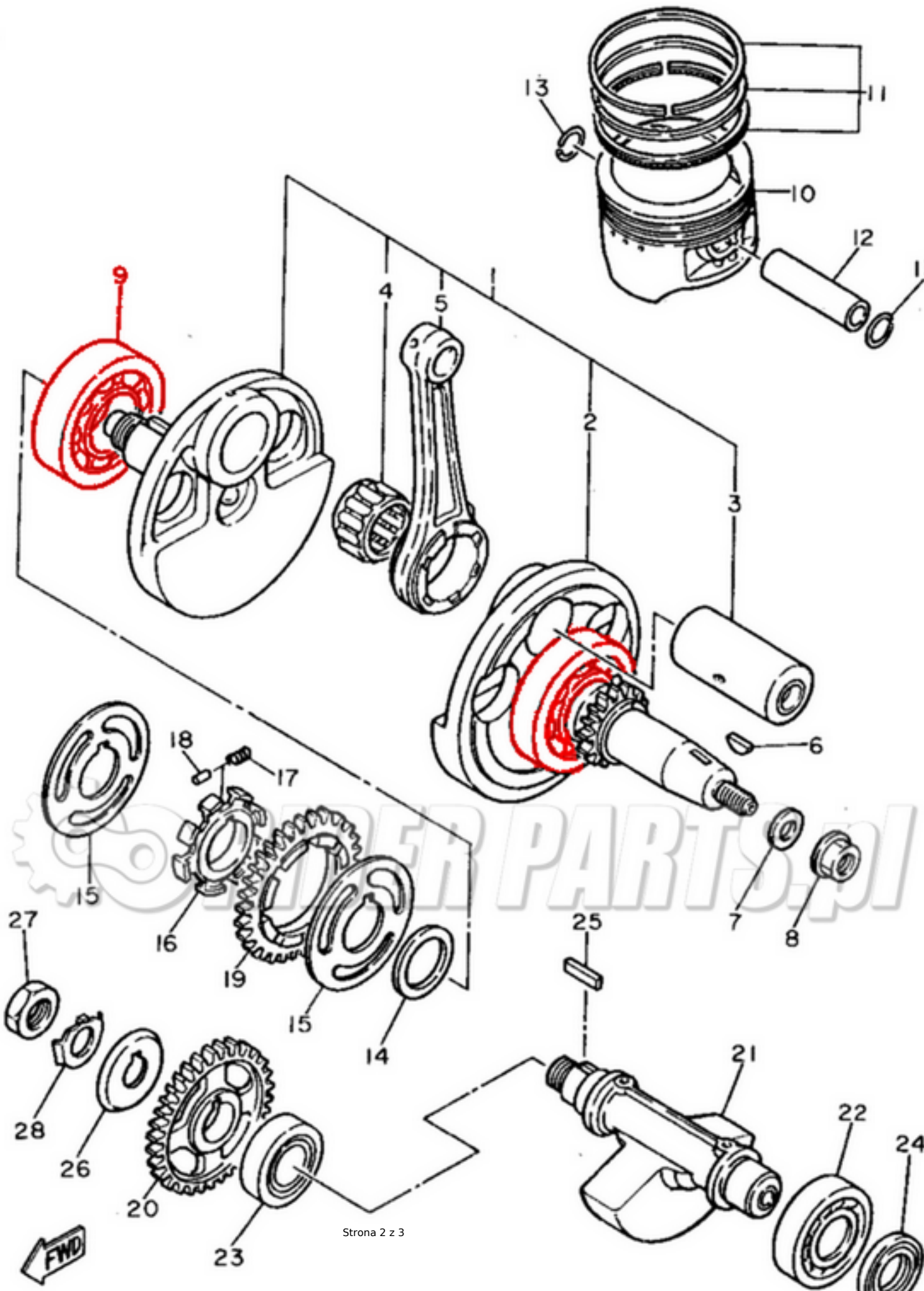




Łożysko wału korbowego NTN 6307 C3

Nr OEM Yamaha: 93306-30702-00



**Zastosowanie Yamaha:**

SR/SRX 400 85-96  
SR/SRX 600 86-91  
SZR 660 95-97  
TT 600 83-04  
XT 600 84-02  
XTZ 660 Tenere 91-96  
Grizzly 600  
Grizzly 660  
Raptor 660  
Rhino 660

**Czas oczekiwania na produkt 1-3 dni roboczych**

ID 1070