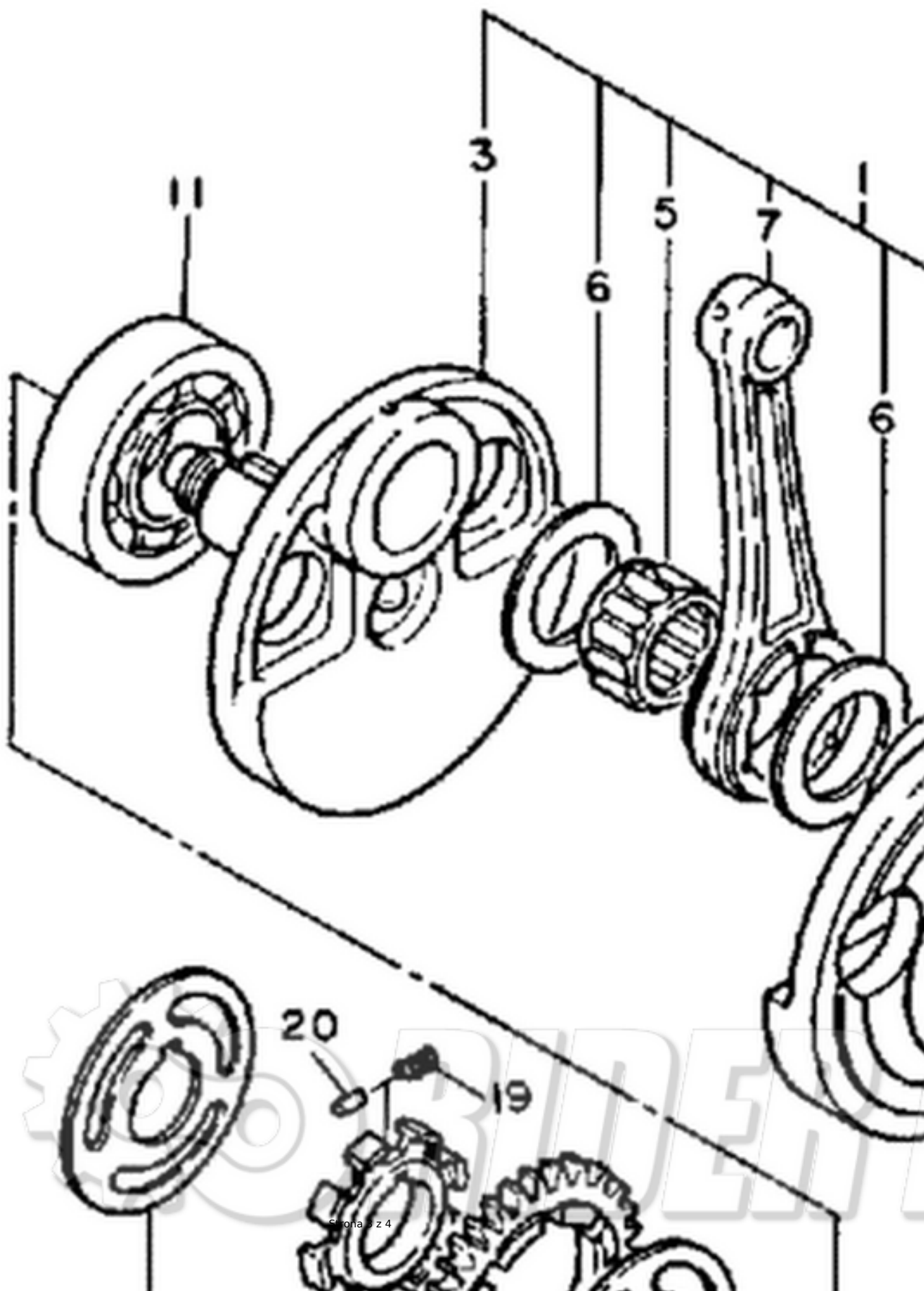




Klin ustalający zębatkę napędzającą wałek balansera Yamaha 90282-05065-00 / 90282-05013-00





Zastosowanie **Yamaha:**

AG200  
BW200 Big Wheel  
BW350 Big Wheel  
DT125  
DT200  
RZ125  
SR125  
SR185  
SR250 Special  
SR250 Classic  
SRX400  
SRX600  
ST225 Bronco  
SZR660  
TT225  
TT250  
TT600  
TTR225  
TTR230  
TT-R230  
TW125  
TW200 TRAILWAY  
TW225  
WR250  
WR250  
XG250 TRICKER  
XT125  
XT200  
XT225 Serow  
XT250 Serow  
XT250  
XT400E Artesia  
XT500  
XT550  
XT600  
XTZ660 Tenere  
XZ550  
YBR250  
YD125

ID 1922