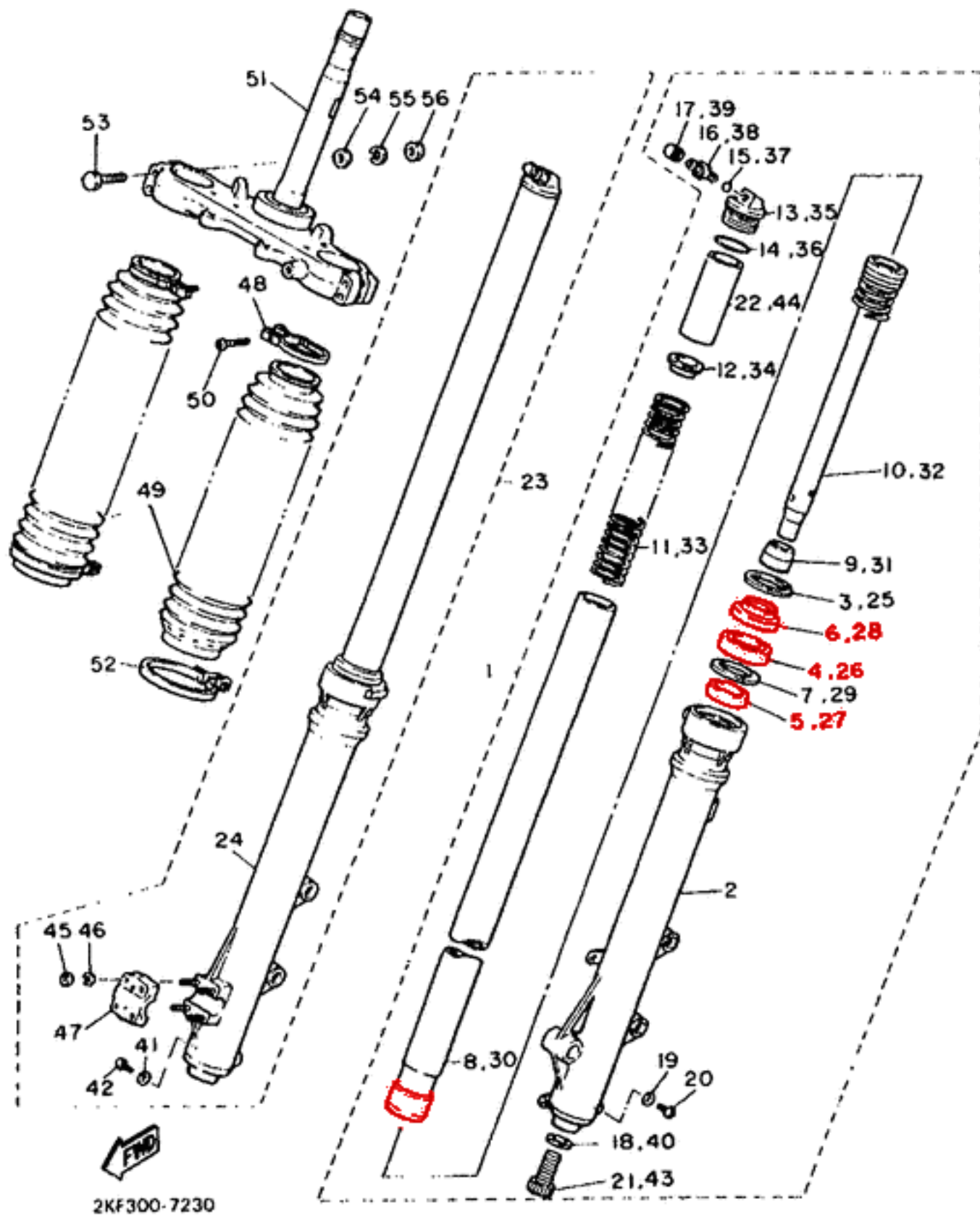




Zestaw zawiera panewki ślizgowe, uszczelniacze olejowe i uszczelniacze pyłowe na dwie lagi.

Producent: AllBalls



Zastosowanie YAMAHA
XT600 2KF 87-89

XT600 43F 84-86
XT600 3TB 90-95

ID 1652