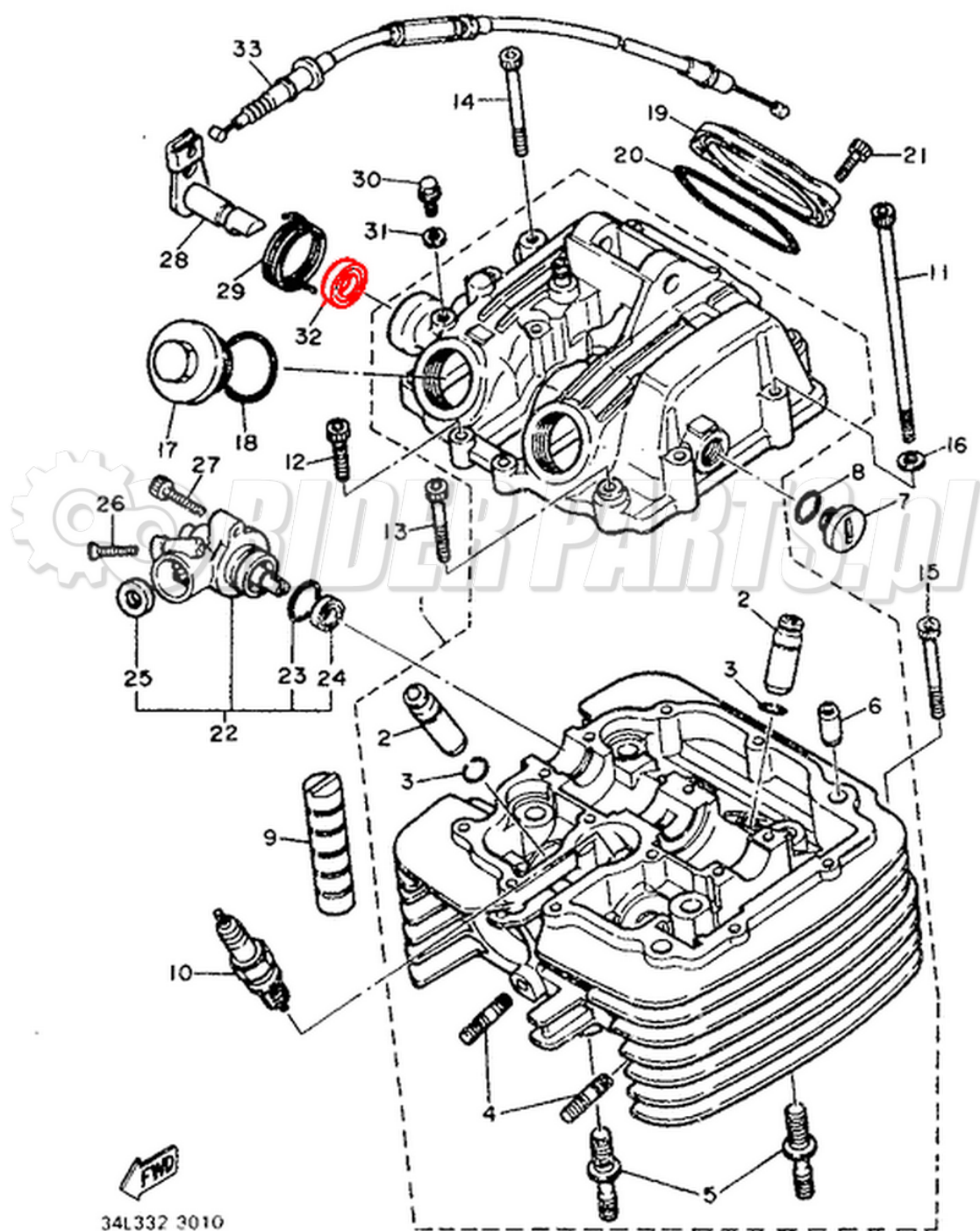




Simmering, uszczelniaacz olejowy dźwigni dekompresatora w głowicy Yamaha XT600 i TT600 w wersji z rozrusznikiem nożnym



Nr Yamaha: 93102-12106-00 i 931-02123-21-00

ID 1071