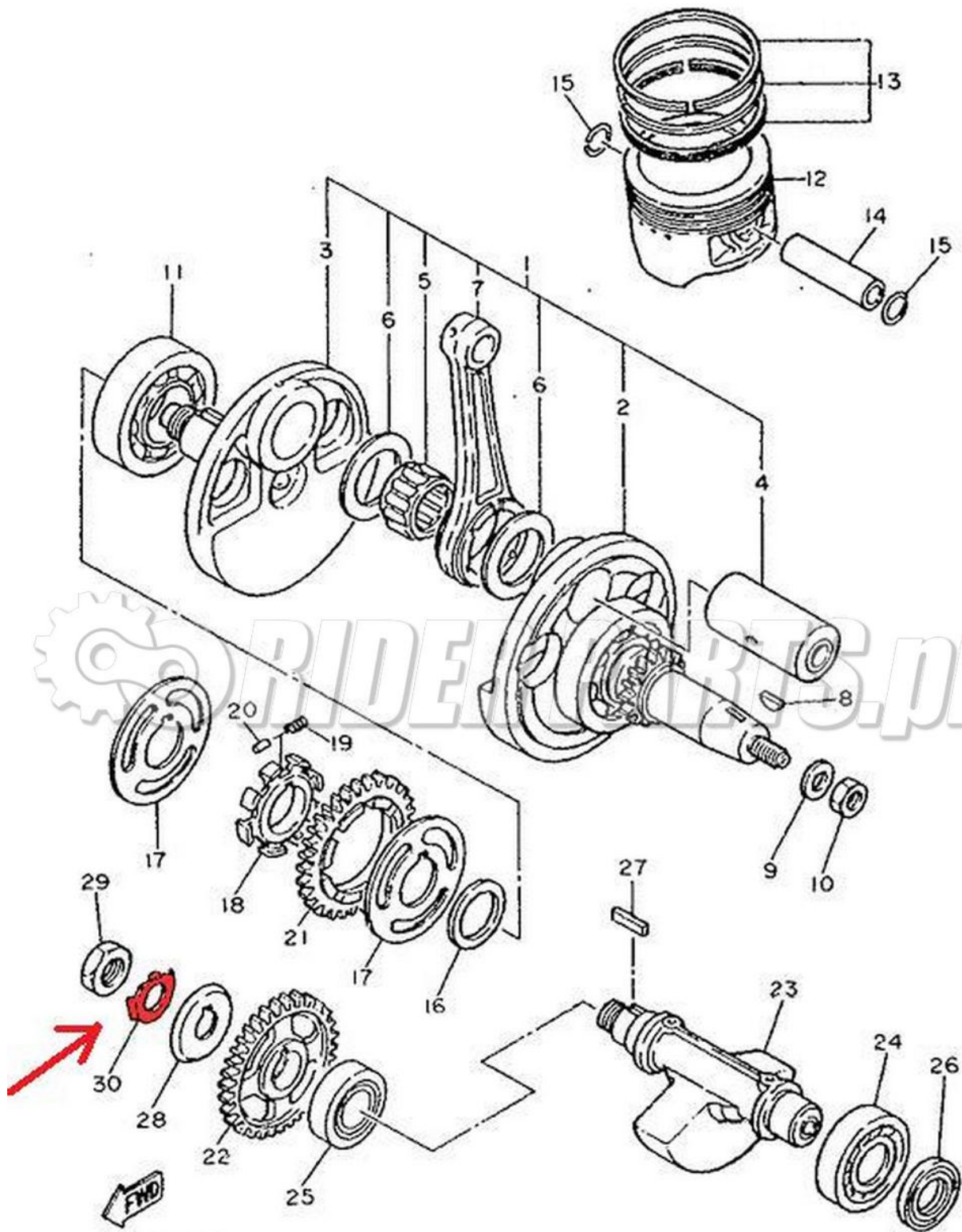




Zabezpieczenie nakrętki balansera Yamaha 90215-16242-00

Zastosowanie Yamaha:

SRX 400 85-96
SRX 600 86-91
SZR 660 95-97
TT 600 89-04
XT 400E 91-92
XT 500 86-02
XT 600 84-02
XTZ 660 91-96



1VJ300.6030

ID 1063

