



### Korbowód kompletny TKRJ BY0550A

Pasuje do Yamaha:

- XT500T/Z 2RX, 3BJ, 3DT 87-89
- XT600 87-
- TT600 93-

- SRX600

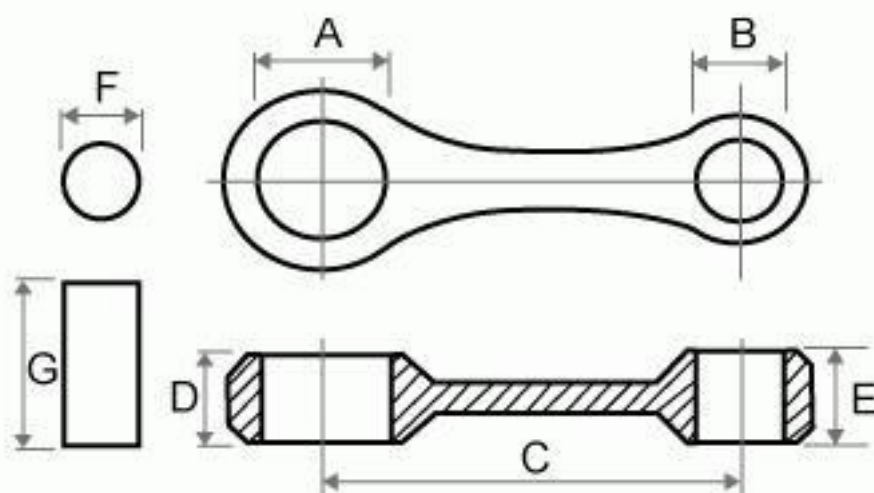
Zestaw zawiera:

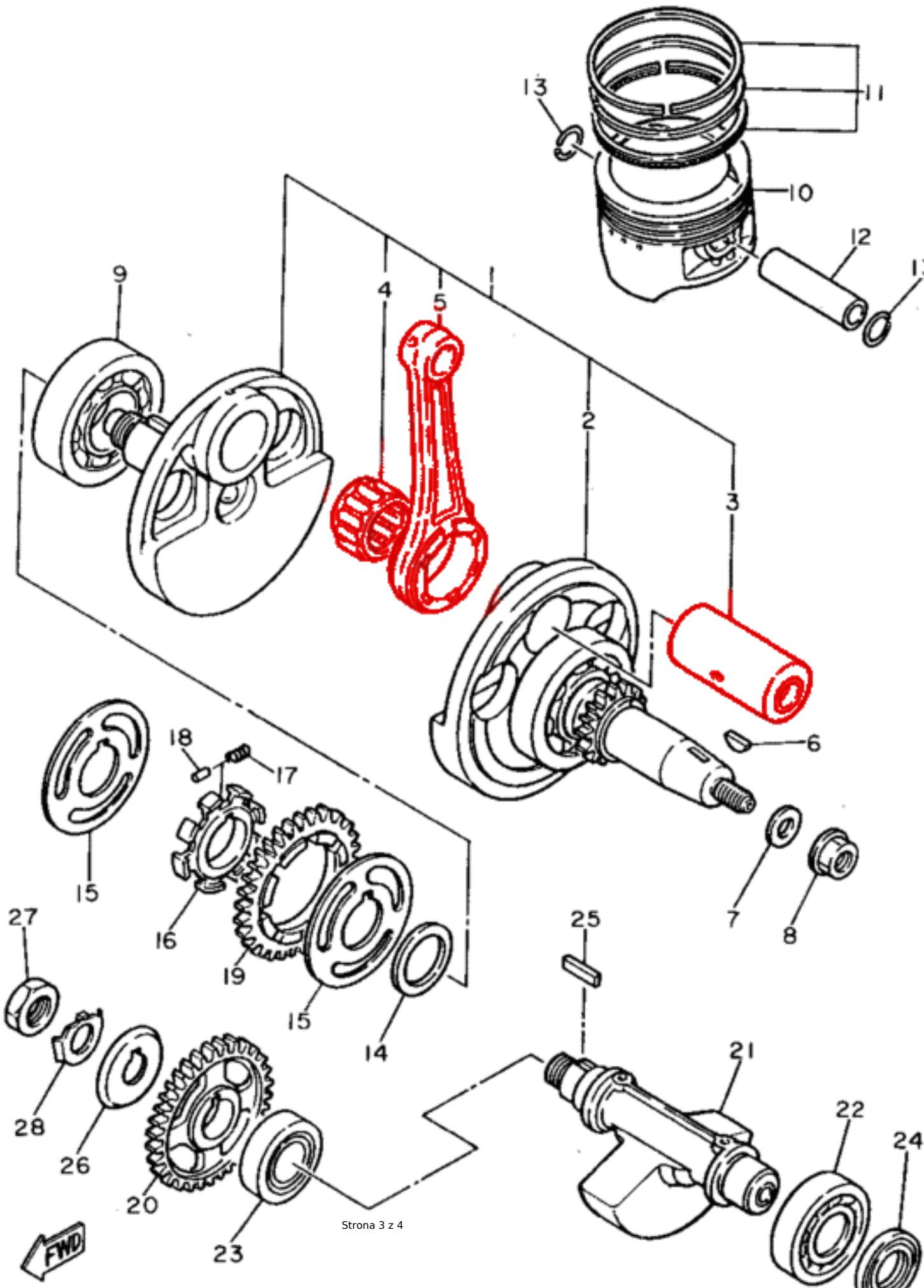
- łożysko (OEM 93310-635D4-00 / 93310-635B5-00)
- sworzeń (OEM 1VJ-11681-00-00 / 1VJ-11681-00-00)
- korbowód (OEM: 3TB-11651-00-00 / 1VJ-11651-00-00)

W starszych wersjach łożysko oraz szerokość dolnej główki korbowodu były o 2mm mniejsze, do tego występowały dwie podkładki dystansowe. W 1990 zmodyfikowano rozwiązanie dla wzmocnienia konstrukcji.

Wymiary (mm):

|   |             |
|---|-------------|
| □ | 43.00       |
| □ | 22.00       |
| □ | 135.50      |
| □ | 22.00       |
| □ | 22.00       |
| □ | 35.00       |
| □ | 35.0 x 74.0 |





ID 733

