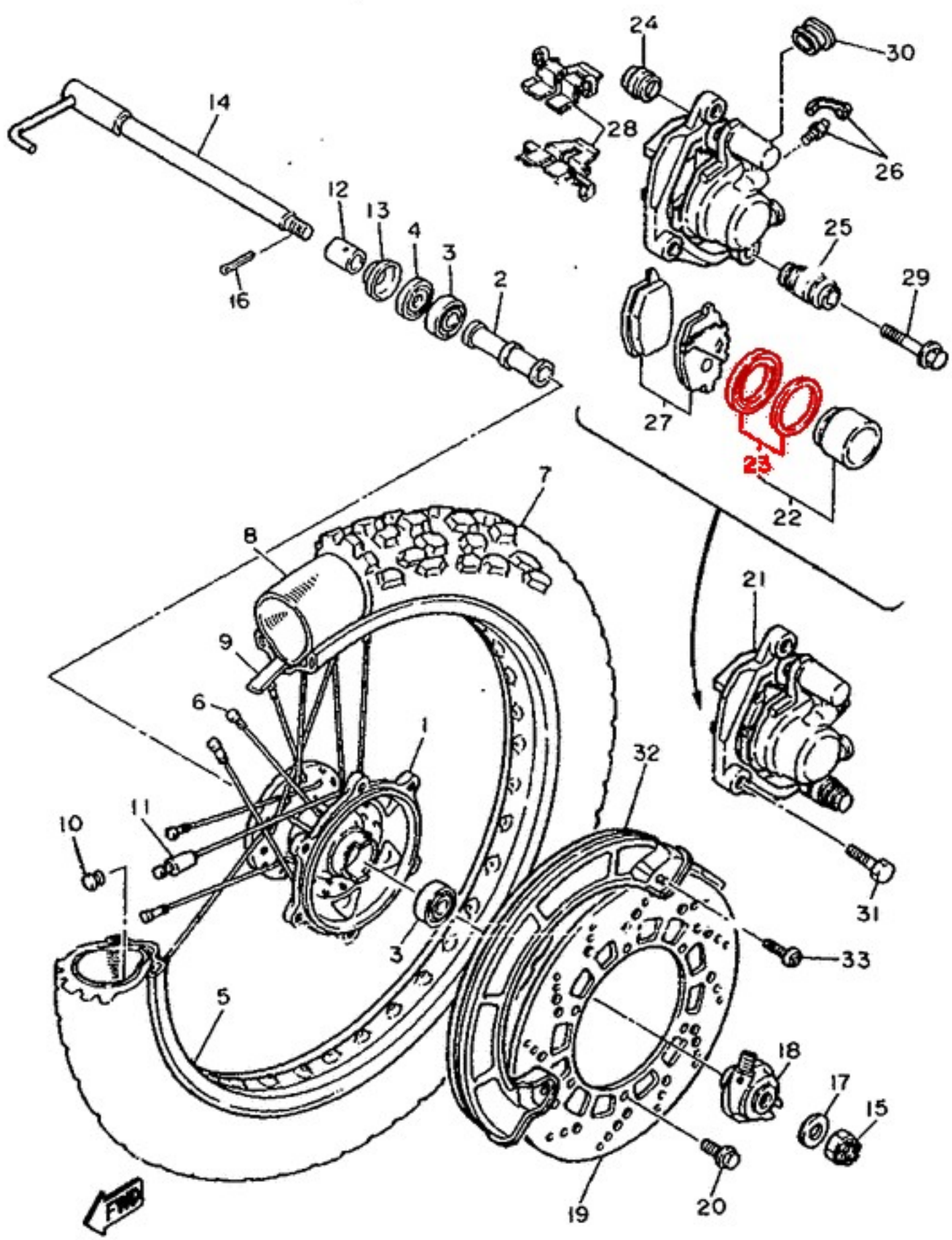




Zestaw naprawczy przedniego zacisku hamulcowego. Produkt dobrany przez naszą firmę z zestawów zacisków hamulcowych stosowanych w samochodach osobowych produkcji japońskiej. Zastosowaliśmy ten zestaw już w kilkunastu zaciskach.

Zawiera uszczelkę tłoczka, uszczelkę przeciwpylową, pierścień zabezpieczający i pastę do tłoczków hamulcowych.

Nr OEM Yamaha: 55W-W0047-00-00



Poniżej zdjęcia z operacji wymiany uszczelek



RIDER







**Zastosowanie Yamaha:**

RT180 90-96

XT500 2RX 87-88

XT500Z Tenere 3BJ 87-88

XT600 2KF, 3PW, 3PX 87-90  
XT600Z Tenere 1VJ,3AJ, 2RW 86-90

ID 345