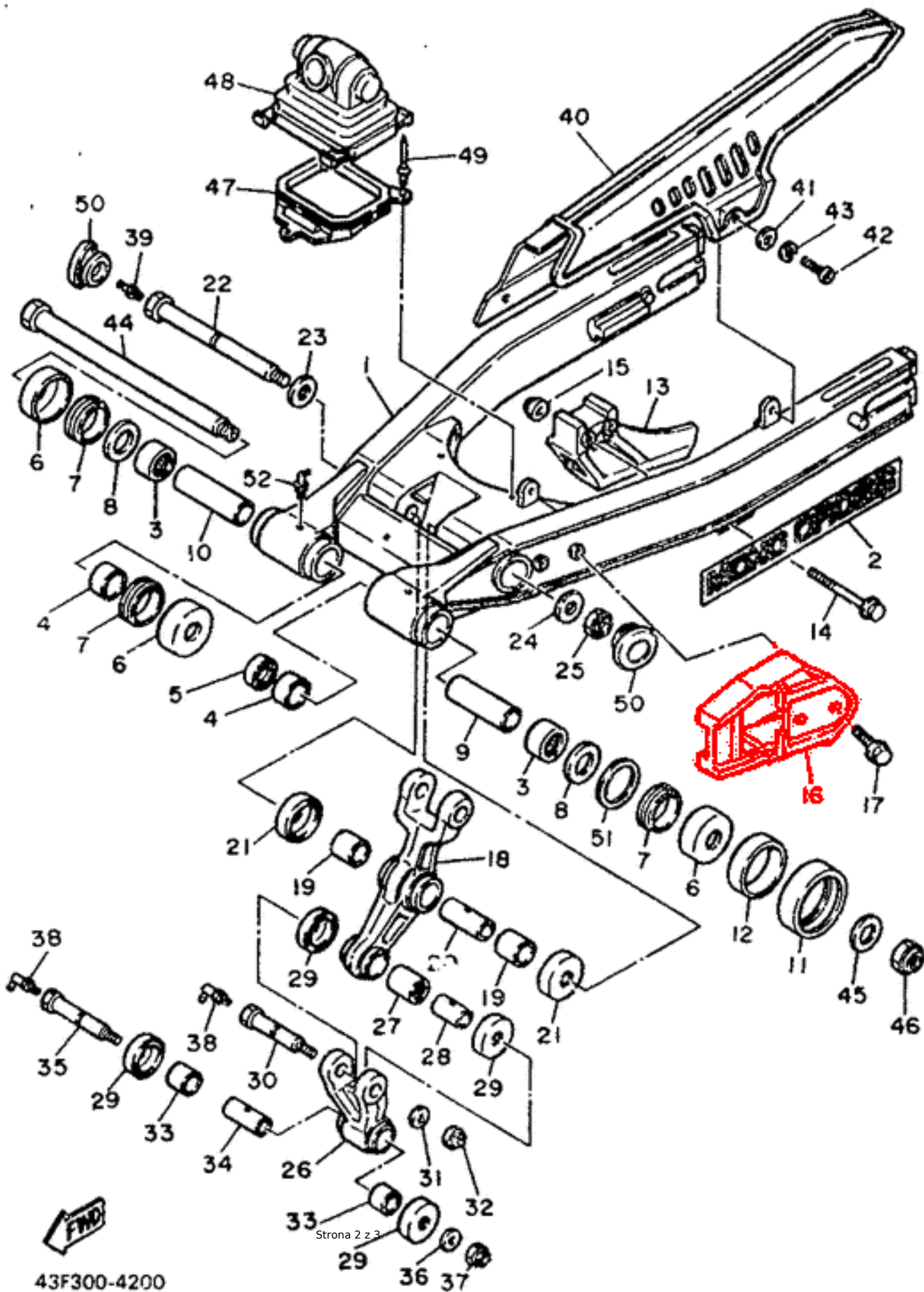




[Ślizg łańcucha Yamaha 34L-22147-00-00](#)

Zastosowanie Yamaha:

- XT600 43F, 49H, 47N, 1VJ, 1VK, 34L, 55W - modele z aluminiowym wahaczem i hamulcem bębnowym z tyłu (do roku 1986)



43F300-4200

ID 2461

