



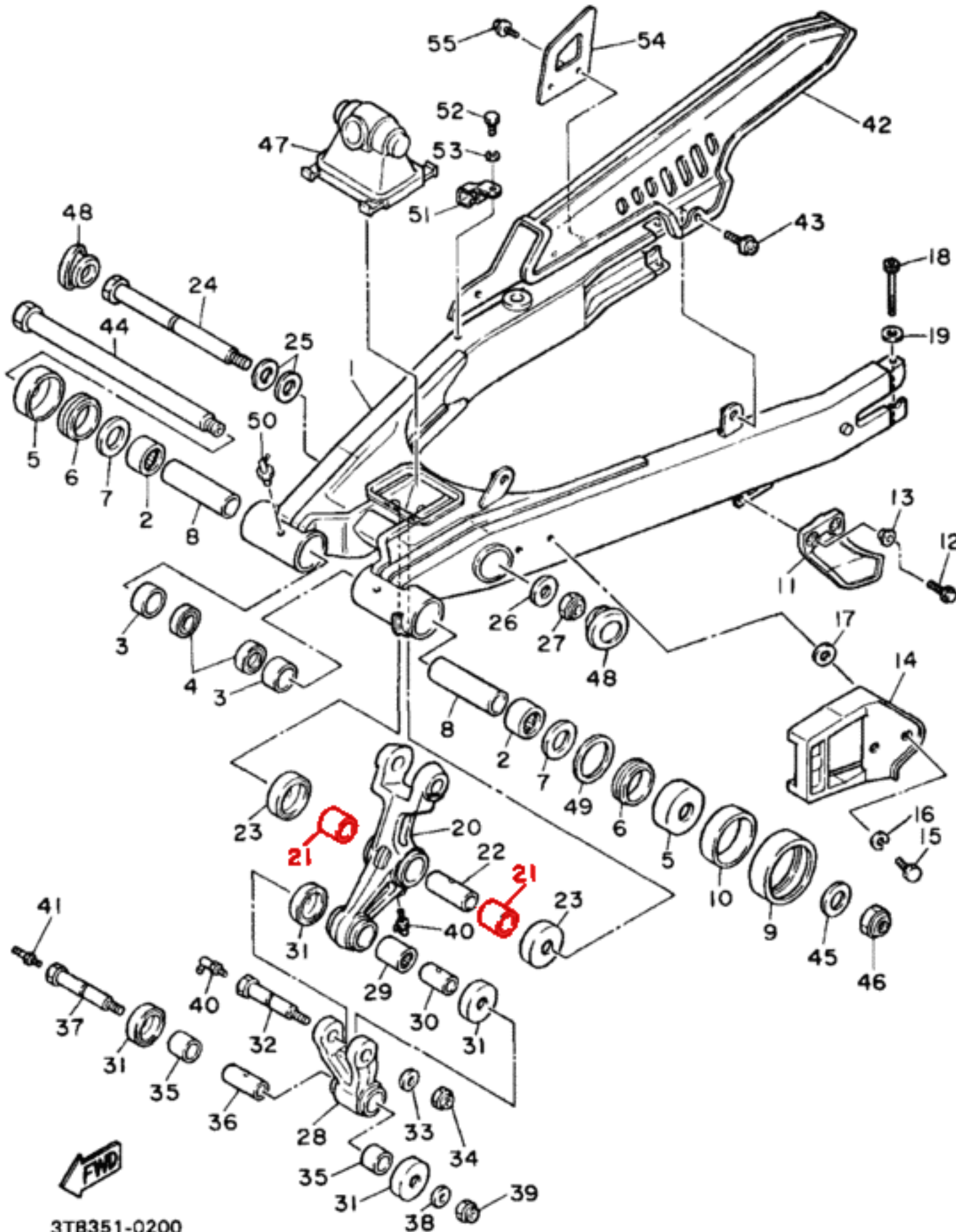
Łożysko ślizgowe główne kiwaka zawieszenia tylnego. Zamiennik R-Parts

Nr OEM Yamaha: 90386-20120-00

R-Parts - części zamiennie dobierane, konfekcjonowane i produkowane na zamówienie dla naszej firmy pod nową marką.



# Schemat: Yamaha XT600



3TB351-0200

Zastosowanie Yamaha: Yamaha: DT80, DT125, ST225 Bronco, TT225, XT225 Serow, [XT600](#), XTZ660 Tenere

**Nr produktu: 2309**