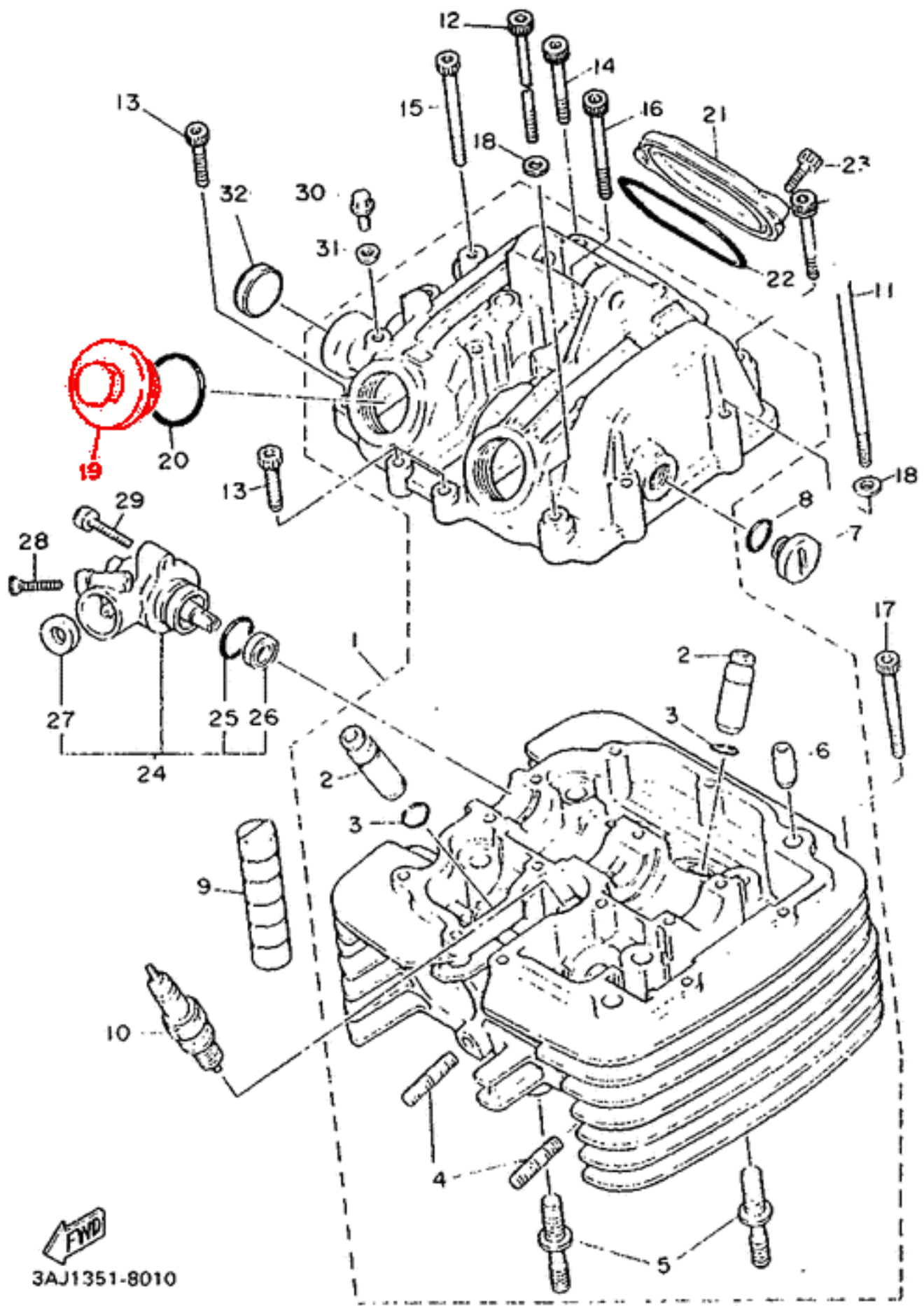




Korek, zaślepka inspekcji zaworów w głowicy - oryginał Yamaha 1L9-11186-00-00

[Dostępny jest również oring uszczelniający \(nr 20 na schemacie\)](#)




 3AJ1351-8010

SZR660
TT600
XS250 Special
XS360
XS400
XT400E Artesia
XT500 88-
XT600
XTZ660 Tenere
XV1000 Virago
XV1100 Virago
XV700 Virago
XV920 Virago

ID: 2150