

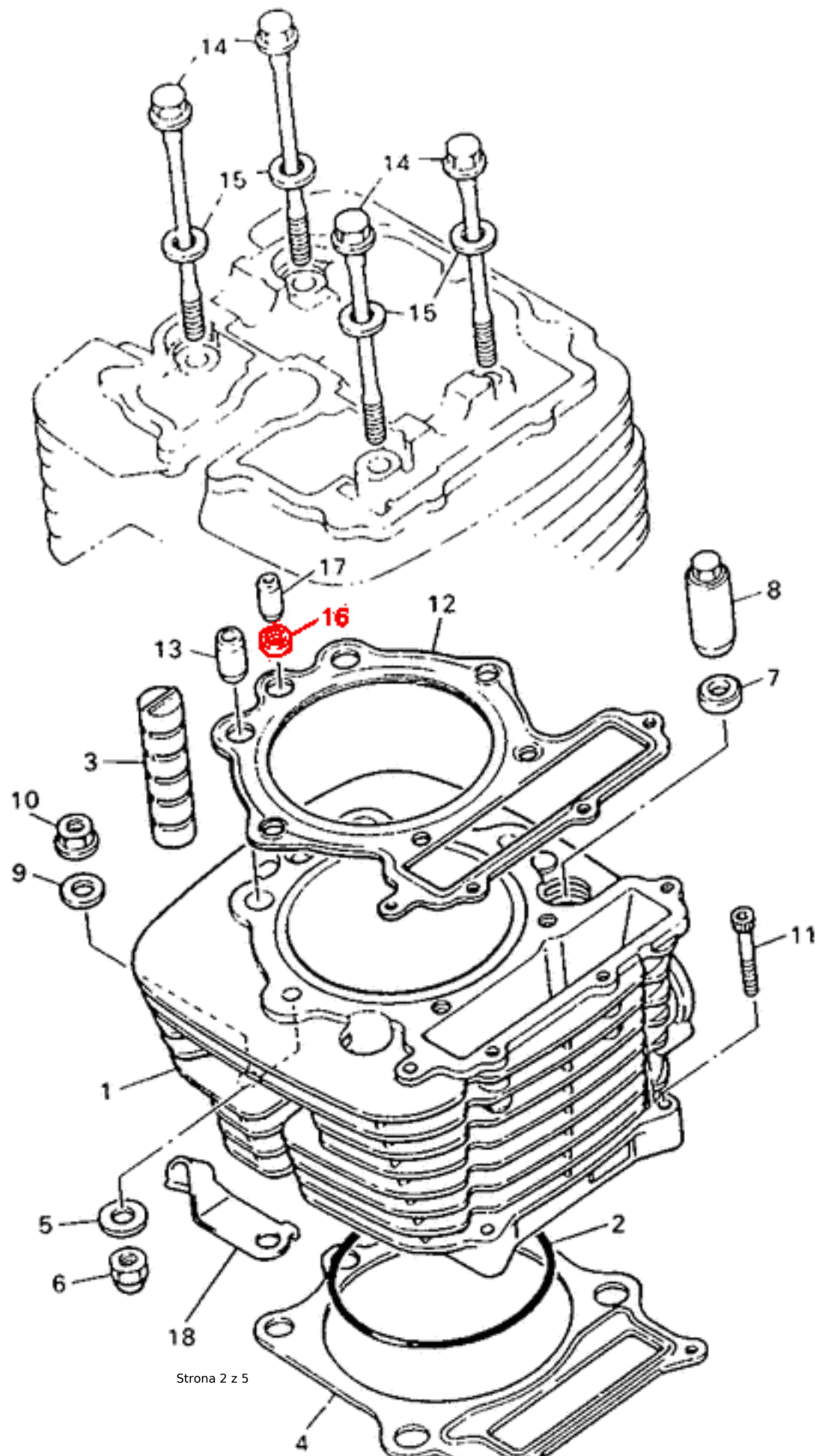


Cylindryczna uszczelka magistrali olejowej pomiędzy cylindrem a głowicą i cylindrem a blokiem silnika

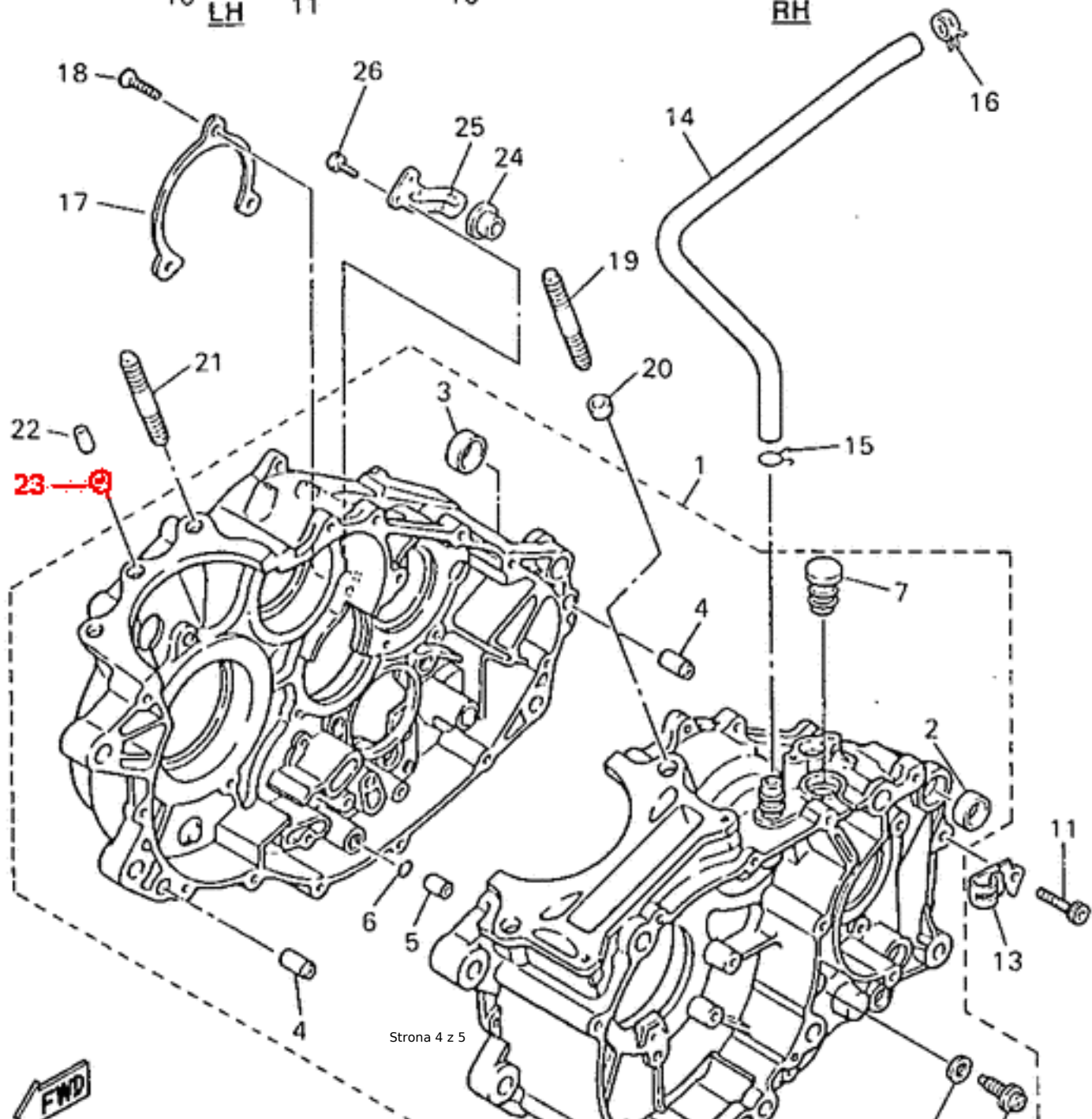
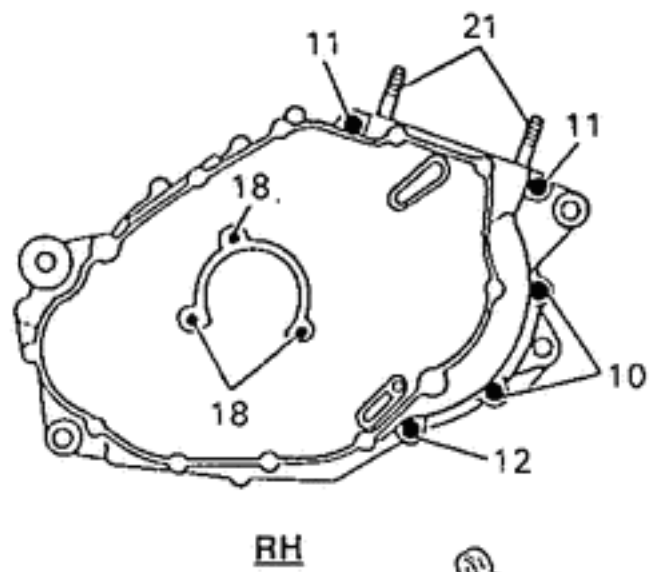
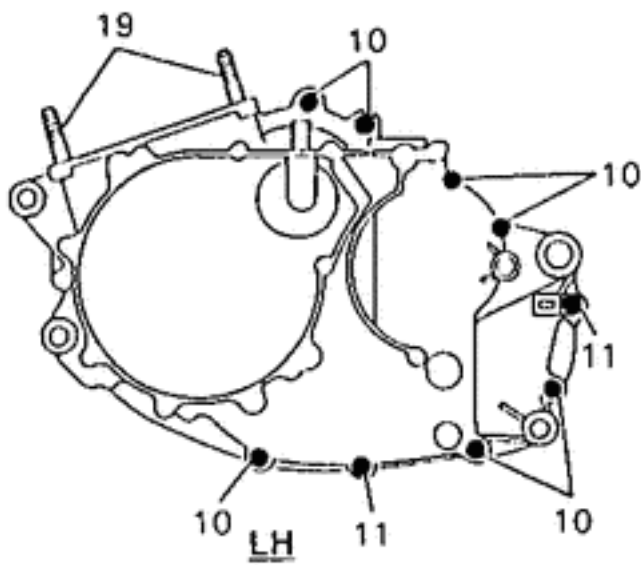
Nr OEM Yamaha: 90430-08178-00 (904300817800)

Zastosowanie:

Yamaha SRX400, SRX600, TT600, WR250 ('07-17), XC180 Cygnus, XT250 Serow, XT250, XT400E Artesia, XT500, XT550, XT500, XT600







ID 2074

