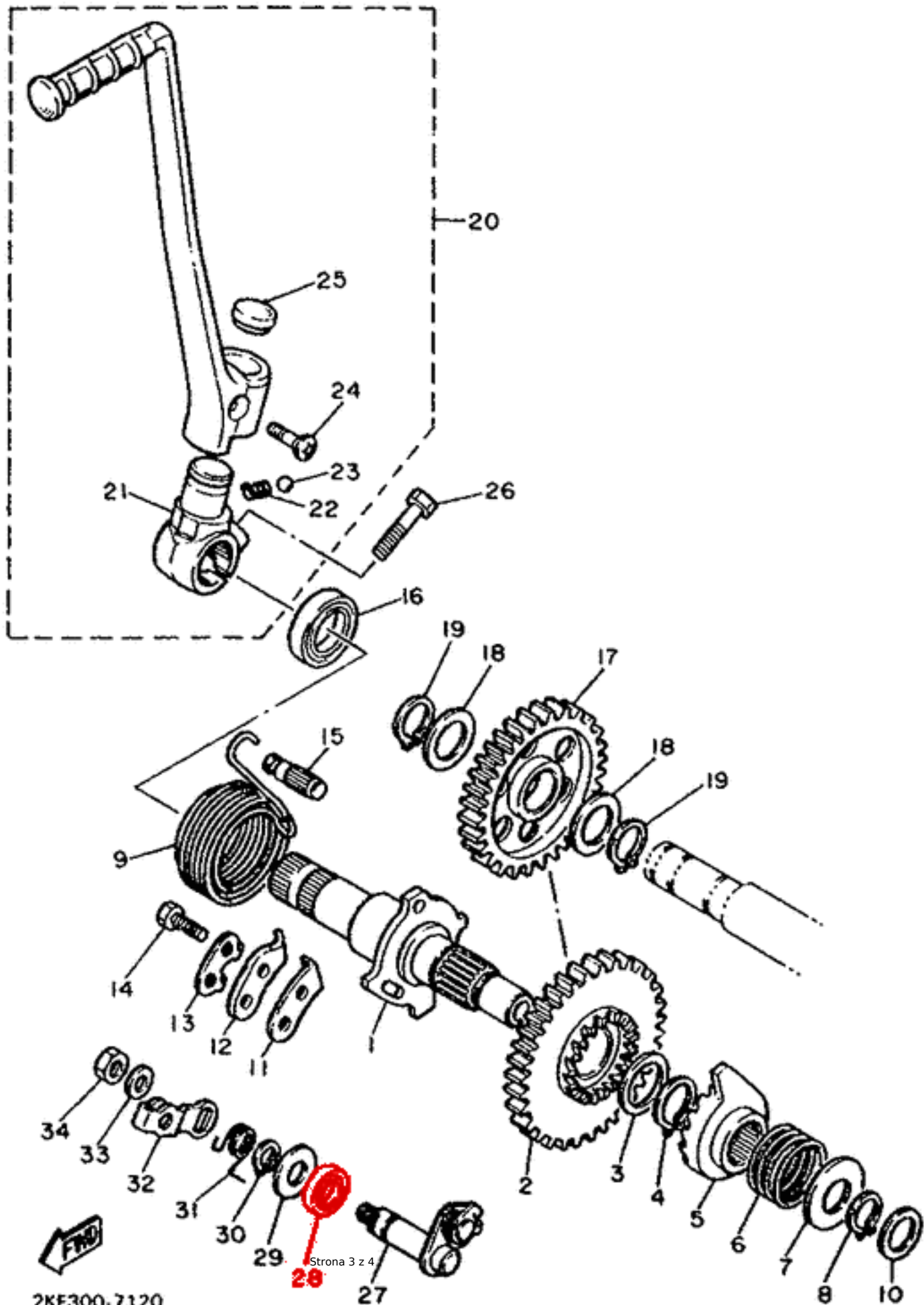




Simering mechanizmu cięgna odprężnika w pokrywie sprzęgła







Zastosowanie YAMAHA m.in.: XT600, TT600

ID 2023